

Приводы
Электротермический привод для
систем отопления, вентиляции и
кондиционирования



Артикул: M315NC M315NO
M325NC M335NC

МЗХХ.XX Термоэлектрические приводы



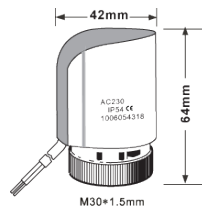
технические характеристики:

Напряжение	: AC230V
Частота	: 50/60Гц
Потребляемая мощность	: 3 Вт
Напряжение	: AC230V
Максимальная тяга	: 90-110 N
температуры окружающей среды	: -5 ... 60 °C
Температура рабочей среды	: 100 °C
Номинальный ход	: 3 мм
Степень защиты	: IP 54
Материал корпуса	: PC с 20% стекловолокна
Подключение клапана	: Резьбовая гайка M30x1,5
Соединительный кабель	: 0,95 м / 2 x 0,5 мм ²
Шток	: NO 2,6 мм / NC 3,5 мм
Время открытия и закрытия	: ~3 мин

ОСОБЕННОСТИ

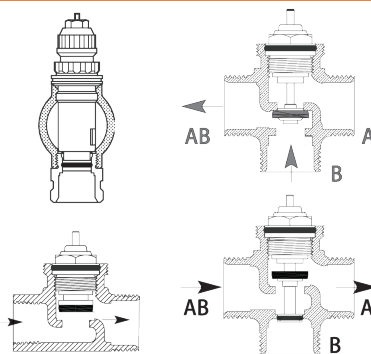
- Не требуется дополнительных инструментов для монтажа (простой монтаж используя адаптер клапана)
- Монтаж в любом положении благодаря влагозащитному корпусу
- Модели с низким потреблением энергии
- Норм.-открытые и норм.-закрытые модели
- Компактные размеры позволяют устанавливать привод в местах с ограниченным пространством
- Беззвучная работа
- Надежная длительная работа

РАЗМЕРЫ

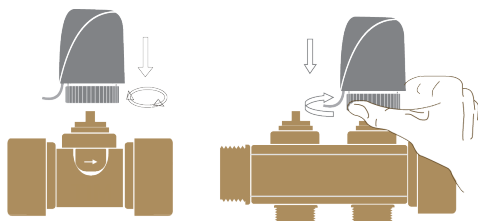


Электротермические сервоприводы предназначены для двухпозиционного регулирования в системах отопления и холодоснабжения. Используются для зонального регулирования в системах радиаторного и напольного отопления. Устанавливаются на запорно-регулирующие клапаны коллекторных групп, термостатические клапаны радиаторов, клапаны для фанкойлов и зональные клапаны. Приводятся в действие от комнатного термо-стата или специализированного контроллера. Работают бесшумно и потребляют мало энергии.

Обратный коллектор с регулирующими клапанами

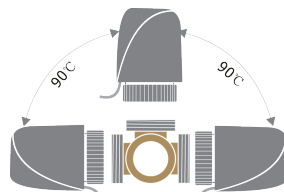


Монтажные положения



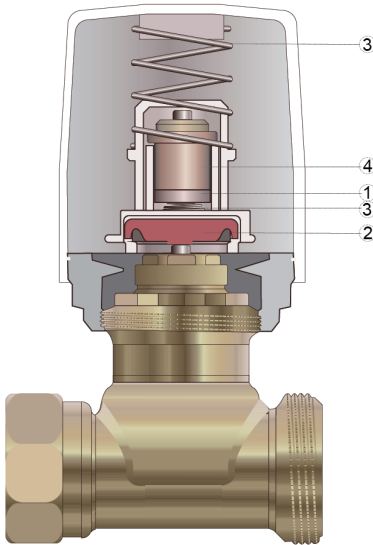
Надев привод, на клапан следует вручную закрутить накидную гайку до упора. Использование какого-либо инструмента для затягивания накидной гайки не допускается.

Сервопривода возможна в любом положении благодаря высокой степени защиты P54.



Но не рекомендуется ориентировать его таким образом, чтобы конденсат или подтекающая вода не смогли попасть внутрь корпуса привода.

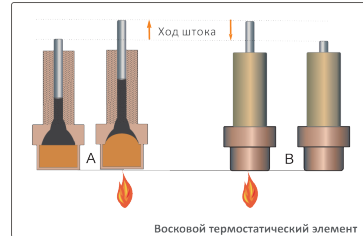
Конструкция



1. PTC Нагревательный элемент
2. Прижимная плита
3. Пружина
4. Восковой термостатический элемент

РАБОТА

При подаче напряжения, PTC резистор нагревает восковой элемент. После задержки, этот восковой элемент расширяется и вызывает перемещение штока.



Порядок работы

Закрыт, если обесточен (Модель NC)

Пусковое рабочее напряжение нагревает рабочий элемент привода. После временной задержки начинается процесс равномерного открытия.

В случае прекращения подачи напряжения, привод, благодаря охлаждению рабочего элемента, происходящему с временной задержкой, осуществляет закрытие

Открыт, если обесточен (Модель NO)

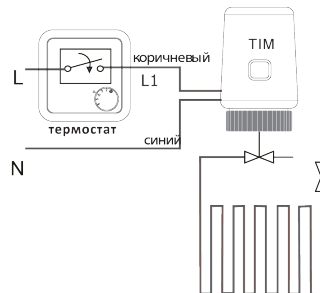
Пусковое рабочее напряжение нагревает рабочий элемент привода. После временной задержки начинается процесс равномерного закрытия.

В случае прекращения подачи напряжения, привод, благодаря охлаждению рабочего элемента, которое происходит с временной задержкой, осуществляет открытие.

Примечание:

При проведении эксплуатационных испытаний проверьте время срабатывания (т.е. убедитесь, что задержка во времени происходит надлежащим образом)! Время открытия и закрытия зависит от температуры воздуха.

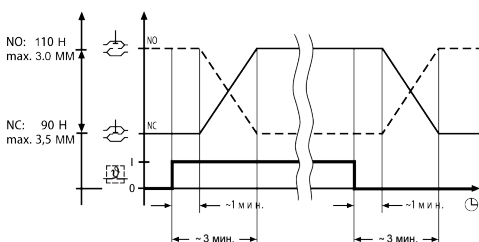
Электрическая схема соединений



U=230V ± 15%
P≈2W
Imax=200mA
IP54
-5°C bis 60°C
F≈110N

U=24V ± 15%
P≈2W
Imax=600mA
IP54
-5°C bis 60°C
F≈110N

Рабочее пространство



ГАРАНТИЙНЫЙ ТАЛОН №.....

№	Товарный код изделия	Ø	Количество
1			
2			
3			
4			
5			
6			
7			
8			
9			
10			

Наименование и координаты торгующей организации

.....

Дата продажи

Подпись продавца

Место для штампа/печати торгующей организации

С условиями гарантии СОГЛАСЕН:

Покупатель (подпись)

Гарантийный срок – двенадцать месяцев с даты продажи конечному потребителю.

По вопросам гарантийного ремонта, рекламаций и претензий к качеству изделий обращаться торгующую организацию по адресу:

.....

При предъявлении претензии к качеству товара, покупатель предоставляет следующие документы:

1. Заявление в произвольной форме, в котором указываются:
 - название организации или Ф.И.О. покупателя, фактический адрес и телефоны;
 - название и адрес организации, производивших монтаж;
 - основные параметры системы, в которой использовалось изделие;
 - краткое описание дефекта.
2. Документ подтверждающий покупку изделия (накладная/квитанция).
3. Акт гидравлического испытания системы, в которой монтировалось изделие.
4. Настоящий заполненный гарантийный талон.

Отметка о возврате или обмене товара.

.....

.....